

CATALOGO 2025

DICIEMBRE

CYBERMARKET



IMPORT EXPORT



CODIGO: RP1752-G

12-24V

46CM

PRECIO: 130.000GS



CODIGO: RP1704-G

12-24V

46CM

PRECIO: 130.000GS



CODIGO: RP1486-C

12-24V

36CM

PRECIO: 115.000GS



CODIGO: RP1782-G

12-24V

46CM

PRECIO: 130.000GS



CODIGO: RP1486-G

12-24V

46CM

PRECIO: 130.000GS



CODIGO: RP1352-G

12-24V

46CM

PRECIO: 130.000GS



CODIGO: RP1355-G

12-24V

46CM

PRECIO: 130.000GS

24V

330mm

133mm



BRAKE



TURN SIGNAL LAMP



DRIVING



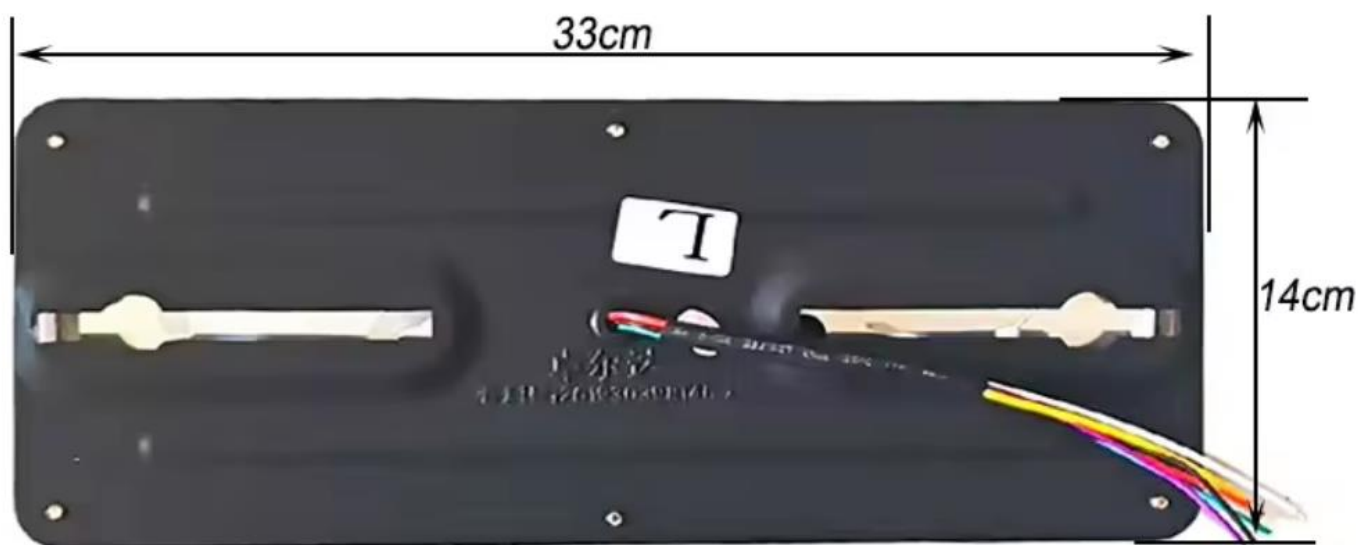
BACK UP

CODIGO: RP1355-C

12-24V

36CM

PRECIO: 115.000GS



CODIGO: RP1352-C

12-24V

36CM

PRECIO: 115.000GS



CODIGO: RP1765-C

12-24V

36CM

PRECIO: 115.000GS



CODIGO: RP1765-G

12-24V

46CM

PRECIO: 130.000GS



CODIGO: RR185R

24V

33CM

PRECIO: 115.000GS

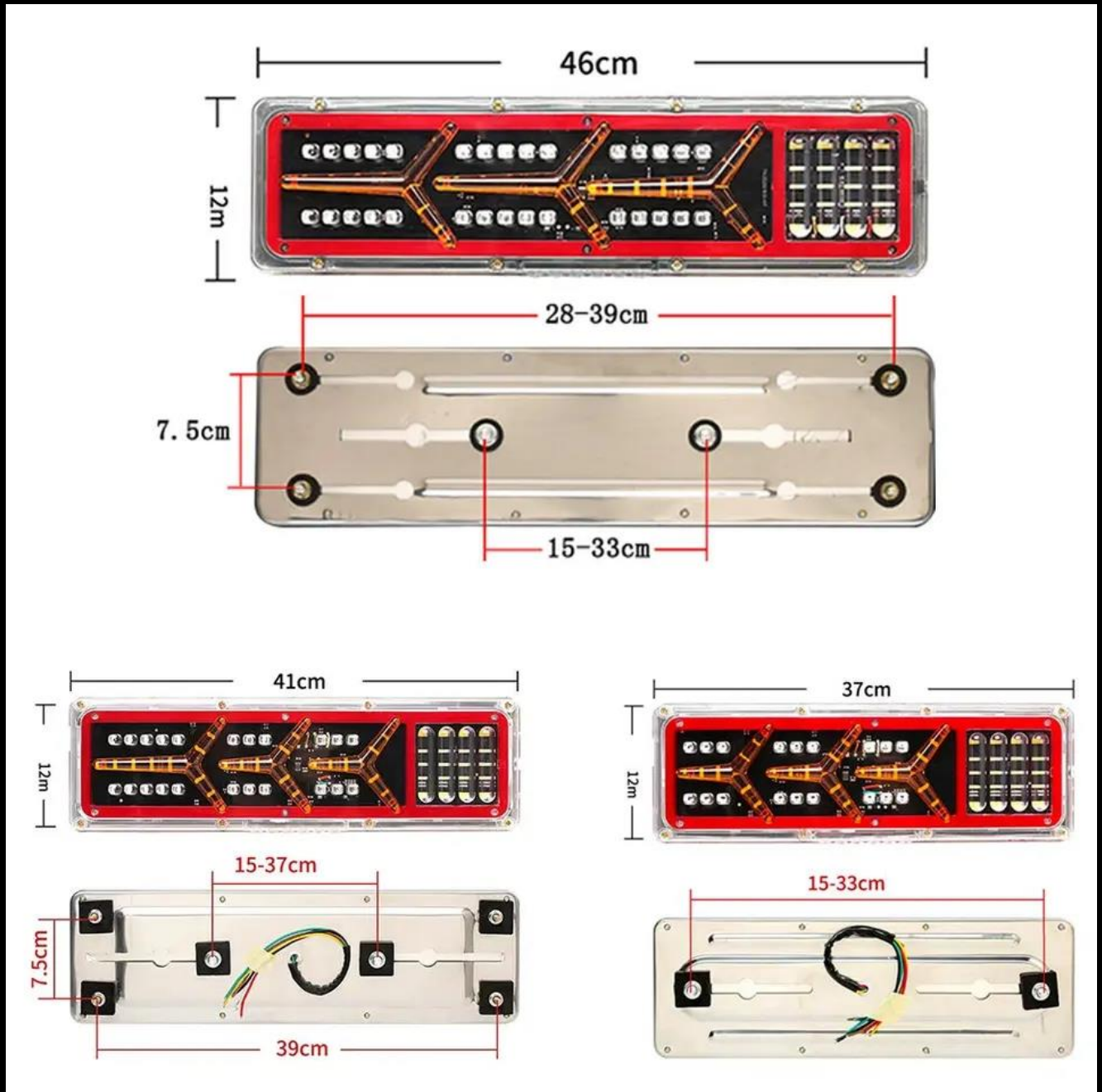


CODIGO: RR125R

24V

44X16CM

PRECIO: 130.000GS

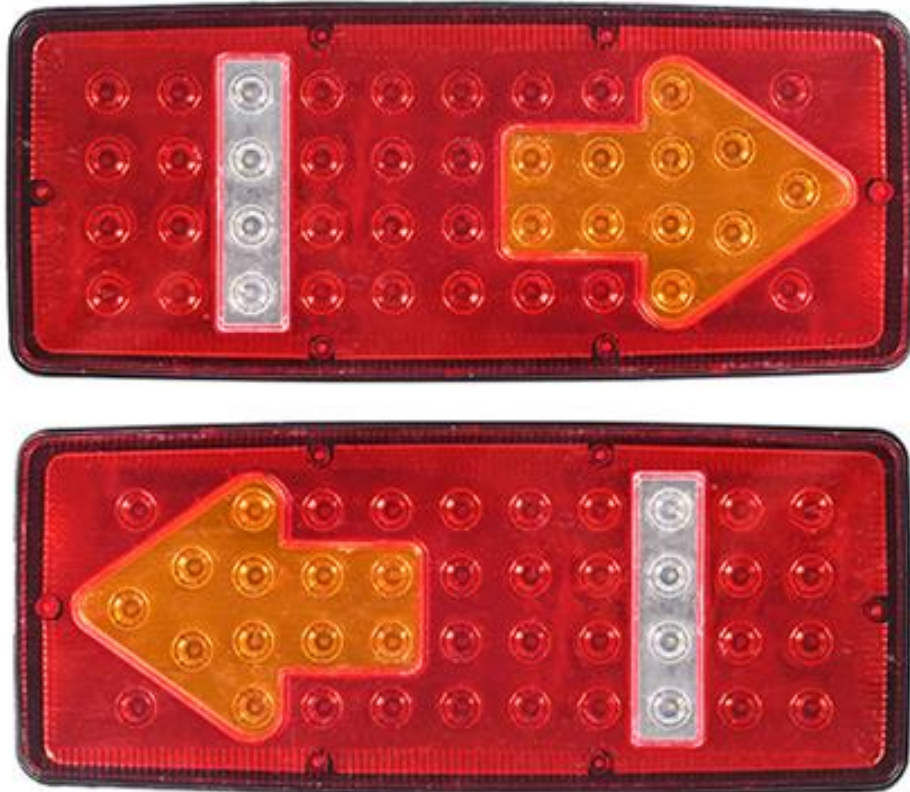


CODIGO: RR147R

12-24V

46CM

PRECIO: 130.000GS



CODIGO: RR640

12-24V

33 CM X 12 CM

PRECIO: 75.000GS



CyberMarket®

R.R.

Import Export

CODIGO: RR89M

12-24V

24CM

PRECIO: 80.000GS



CODIGO: RP472-H7

12-24V

ALTA

PRECIO: 125.000GS



CODIGO: RP472-H4

12-24V

ALTA Y BAJA

PRECIO: 125.000GS



CODIGO: RP1011

12-24V BICOLOR

17CM

PRECIO: 100.000GS



CODIGO: RR36X

12-24V

15 CM X 12 CM

PRECIO: 75.000GS



There are four lighting modes



white bright



yellow bright



yellow flash



running flashing

CODIGO: RR35X

12-24V

13 CM X 09 CM

PRECIO: 75.000GS



CODIGO: RR45R

12-24V

17 CM X 10 CM

PRECIO: 100.000GS



CODIGO: RR94R

12-24V

15 CM X 09 CM

PRECIO: 75.000GS



CODIGO: RR118R

12-24V

22 CM X 12 CM

PRECIO: 120.000GS



CODIGO: RR268R

12-24V

23.5 CM X 12 CM

PRECIO: 120.000GS



CODIGO: RP1287

12-24V BICOLOR

22CM

PRECIO: 120.000GS



CODIGO: RR92R

12-24V BLANCO

22CM

PRECIO: 100.000GS



CODIGO: LL18F

12-24V

09CM BLANCO

PRECIO: 60.000GS



CODIGO: RP1084-A

12-24V

12CM AMARILLO

PRECIO: 25.000GS



CODIGO: RP585

12-24V

17CM

PRECIO: 70.000GS



The height of the light bar can be adjusted



Heat dissipation groove design,
Help the light heat dissipation better.
Extend the light bar life

CODIGO: RP598-A8

24V

117CM

PRECIO: 290.000GS



COB LED modules contain multiple LEDs
packed into 1 module

High Power 10W Each Panel COB LED

Three side lens PC cover,
More brighter, reliable, and cool



CODIGO: RP598-A6

24V

88CM

PRECIO: 230.000GS



CODIGO: RP598-A4

24V

55CM

PRECIO: 190.000GS



CODIGO: RP1870

ATENCION 05V

60CM X 12CM

PRECIO: 500.000GS

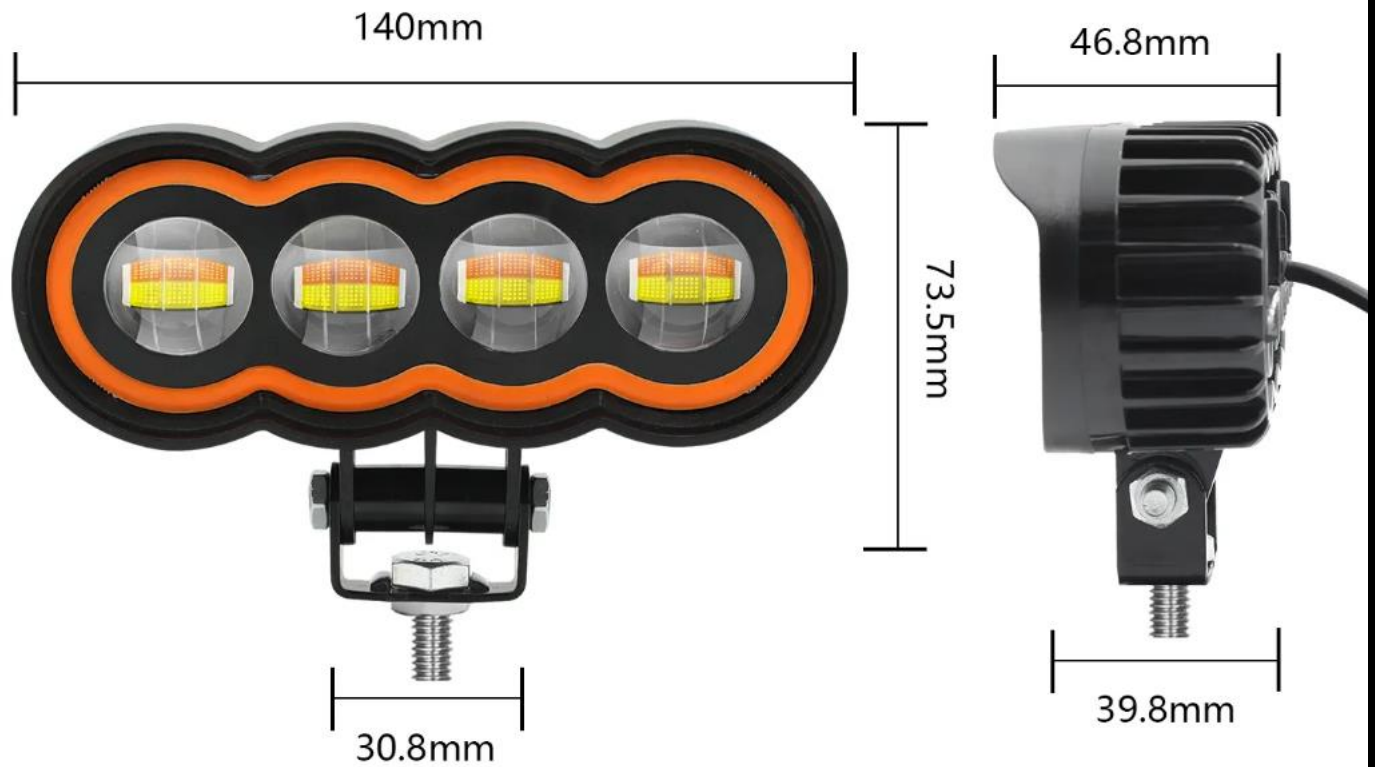


CODIGO: RP076

12-24V

20CM

PRECIO: 75.000GS



CODIGO: RP1793

12-24V

14CM

PRECIO: 90.000GS



CODIGO: RR1822

12-24V

16 CM X 03 CM

PRECIO: 85.000GS



CODIGO: RR1731

12-24V

13 CM X 04 CM

PRECIO: 80.000GS



CODIGO: RP1932

12-24V

18CM

PRECIO: 120.000GS



CODIGO: RP1938

12-24V

08CM

PRECIO: 90.000GS



CODIGO: RR1324

12-24V

05.5 CM X 05.5 CM

PRECIO: 90.000GS



CODIGO: RP1421

12-24V

07CM

PRECIO: 120.000GS